



## MT PJT

# Käyttöohjeet

Tuotekoodi: MT PJT

Alumiininen poriin kiinnitettävä teleskooppinen jatkovarsi patentoidulla "Hands Free" porausjärjestelmällä. Sisältää myös irroitettavan jalkapedaalin.

Sopii useimpiin seuraavanlaisiin porakoneisiin:

- Pistooliotteellisiin
- D-kahvaisiin
- L-muotoisiin
- Johdottomiin



Mikäli sinulla on kysyttävää, ota rohkeasti meihin yhteyttä. Asiakaspalvelumme vastaa sinulle mahdollisimman pian.



[www.martintools.fi](http://www.martintools.fi)  
[support@martintools.fi](mailto:support@martintools.fi)

**HUOMIO:** Ei sopiva käyttöön jossa katon korkeus on yli 4metriä käytettäessä jalkapedaalia. Työkaluun ei saa liittää muita jatkovarsia jotta ylittää korkeammalle kuin ohjeistettu korkeus. Mitkään muutokset tähän työkaluun eivät ole tuettuja tai takuun piirissä myyjän toimesta.

#### **MT PJT - yleinen turvallisuus:**

- Seuraa ohjeistusta käyttämäsi poran osalta poran ohjeen mukaan
- Pidä työskentelyalueesi siistinä ja turvallisena
- Älä käsittele työkalua vaarallisissa tilanteissa
- Pidä muut lähistöllä olevat kauempana käsitellessäsi työkalua
- Älä käytä työkalua väsyneenä tai alkoholin vaikutuksen alaisena
- Käytä aina silmäsuojaimia ja muita työmaalla vaadittuja suojavälineitä
- Varmista tasapainosi työkalua käytettäessä
- Käytä työhösi sopivaa työkalua
- Varmista että painekäynnistys toimii oikein ja syvyys on säädetty oikealle pituudelle ennen nostoa kattoa vasten
- Säättäessäsi työkalua, varmista, että pora ei lähde käyntiin
- Huolla MT PJT työkalua, tarkasta säännöllisesti kiinnikkeet ja muut liikkuvat komponentit, mikäli huomaat rikkoutumia, korjaa työkalu ammattilaisen toimesta ennen käyttöä

#### **MT PJT pituuden säätö:**

- a. Säättö haluttuun pituuteen, poista sokka, pidennä työkalu haluttuun mittaan ja asenna sokka takaisin
- b. Hienosäättö n.2,5cm kerrallaan tehdään sisemmällä tolpalla
- c. MT PJT työkalua voidaan käyttää jalkapedaalilla tai ilman. Säädä työkalusi mitta sen mukaan.
- d. Tyypillisesti jalkapedaalia käytetään porauksiin jossa korkeus on samaa luokkaa. Jalkapedaali nostaa poraa noin 30cm.

#### **MT PJT painekäynnistimien säätö:**

- a. Löysää asennusruuvia mukana tulevalla avaimella
- b. Säädä painekäynnistin siten, että se osuu noin 5cm kattoon ennen poranterää
- c. Varmistu että painekäynnistin liikkuu vapaasti
- d. Testaa, että pora käynnistyy painekäynnistimen avulla.

#### **MT PJT käyttö:**

- a. Nosta säädetty ja tangon satulaan kiinnitetty pora työkalun avulla kohti kattoa
- b. Lisää nostovoimaa painekäynnistystä varten joko käsillä nostamalla tai käyttämällä jalkapedaalia
- c. Älä pakota poraa, liikuta poraa edestakaisin, jotta kohde puhdistuu porausjätteestä.
- d. Kun haluttu syvyys on saavutettu, laske työkalu varovasti alas.
- e. Niin kauan kuin painekäynnistys on päällä, myös pora on päällä. Mikäli painekäynnistys jumiutuu, ota poran virtajohto pois seinästä tai yritä muuten varovasti puhdistaa jumiutunut painekäynnistys.



- f. Mikäli työkalu jumiutuu poratessa, poista virta porasta ja poista jumi tila turvallisesti ennen virran palauttamista.

### **Viian selvitys:**

*K Miksi porani ei käynnisty?*

V Varmista ensin että pora toimii ilman MT PJT jatkovartta. Varmista myös, että pora on asennettu työkalun satulaan ohjeiden mukaan ja että pora on työkaluun sopivaa mallia.

*K Miksi pora pysyy käynnissä, vaikka poistan paineen painekäynnistimeltä?*

V Varmista ensin, että lipaisin sauva liikkuu vapaasti. Testaa toimivuus laittamalla laite makaamaan maahan ja painamalla paineliipaisimesta. Mikäli laite ei edelleenkään toimi oikein, vähennä paineliipaisimen pituutta. Varmista että paineliipaisimen tanko on suora ja että asennus on tiukasti kiinni satulassa.

*K MT PJT tanko ei laajene?*

V MT PJT on suunniteltu pään yläpuolisiin betoniporauksiin. Jos et käytä poraa jossa on pölynkerääjä mukana voivat pöly ja pienet porauksesta tippuvat palaset mennä tangon väliin. Puhdista MT PJT aina käytön jälkeen.

*K Mistä saan vaihto osia tuotteisiini?*

V Ota yhteys ensisijaisesti ostopaikkaasi, mikäli et saa heihin yhteyttä ota yhteys suoraan meihin ja ohjaamme teidät lähimmälle toimittajalle.

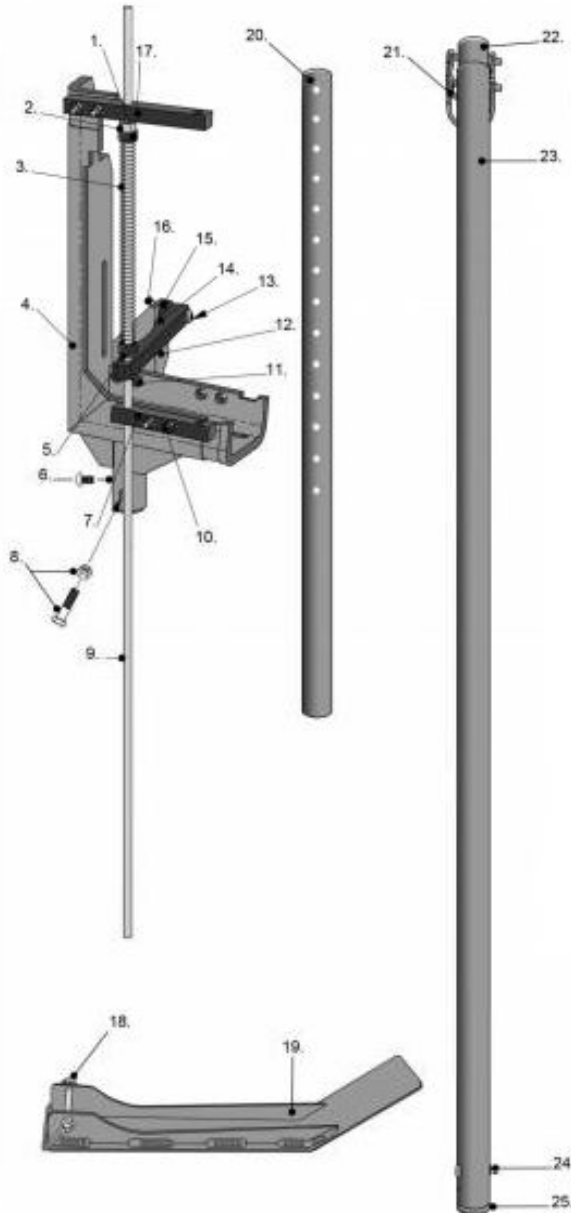
### **VIDEOLINKIT**

Katso tuotteen esittely ja asennusvideomme osoitteesta:

[www.martintools.fi](http://www.martintools.fi)



## RÄJÄYTYSKUVA



1. PJT-1 Jousen kiinnitin
2. PJT-2 Kiinnitys kaula
3. PJT-3 Paineikäynnistimen jousi
4. PJT-4 Alumiininen satula
5. PJT-5 Paineikäynnistimen puhdistin
6. PJT-6 Satulan kiristysruuvi
7. PJT-7 Alempi tangon ohjain
8. PJT-8 Kiristinruuvi
9. PJT-9 Paineikäynnistimen tanko
10. PJT-10 Tangon ohjain ruuvi ja pultti
11. PJT-11 Liipaismen ruuvi ja pultti
12. PJT-12 Liipaisin alusta
13. PJT-13 Pedaalin kiinnityspultti
14. PJT-14 Liipaisin tanko
15. PJT-15 Liipaisimen puhdistin
16. PJT-16 Liipaisimen pultti
17. PJT-17 Ylempi tangon ohjain
18. PJT-18 Jalkapedaalin tappi ja sokka
19. PJT-19 Jalkapedaali
20. PJT-20 Sisempi säätötanko
21. PJT-21 Tangon lukitusokka
22. PJT-22 Keskimmäinen säätötanko
23. PJT-23 Ulommainen säätötanko
24. PJT-24 Kiinnitysruuvi
25. PJT-25 PJT ohjain
26. PJT-26 Tarranauhat 5kpl
27. PJT-27 2mm Kuusiokoloavain
28. PJT-28 46-70mm kiristin
29. PJT-29 90-110mm kiristin



Merkki	Malli	Kuvaus	Tyyppi	Kumistopperit	Kiristin
BOSCH	1120VSRD	120V	Johdollinen / pistooliote	3 & 6	4 & 5
BOSCH	RHH181-1	18V	Johdoton / L-malli	9 & 11	3 & 6
BOSCH	GBH18V-26	18V	Johdoton / L-malli	9 & 12	1 & 7
BOSCH	11255VSR	120V	Johdollinen / D-ote	7 & 8	3 & 8
BOSCH	11258VSR	120V	Johdollinen / pistooliote	10 & 12	1 & 5
DEWALT	D25223k	120V	Johdollinen / D-ote	3 & 4	3 & 7
DEWALT	D25023K	120V	Johdollinen / D-ote	3 & 4	3 & 7
DEWALT	D25023	120V	Johdollinen / D-ote	3 & 4	3 & 7
DEWALT	DCH273P2	20V	Johdoton / L-malli	6 & 9	3 & 8
DEWALT	DCH213L2	20V	Johdoton / L-malli	9 & 11	3 & 7
DEWALT	DCH133B	20V	Johdoton / D-ote	9 & 11	3 & 7
HILTI	TE-2	120V	Johdollinen / pistooliote	10 & 12	1 & 5
HILTI	TE-2S	120V	Johdollinen / pistooliote	10 & 12	1 & 5
HILTI	TE-7	120V	Johdollinen / pistooliote	8 & 9	1 & 8
HILTI	TE-7C	120V	Johdollinen / L-malli	8 & 9	1 & 8
HILTI	TE 4-A18	18V	Johdoton / L-malli	8 & 9	3 & 8
HILTI	TE 4-A22	22V	Johdoton / L-malli	8 & 9	3 & 7
HILTI	TE 4-A22	22V	Johdoton / L-malli	8 & 9	3 & 7
HITACHI	DH24PF3	120V	Johdollinen / D-ote	1 & 7	3 & 8
MAKITA	HR2475X4	120V	Johdollinen / D-ote	7 & 8	3 & 8
MAKITA	BHR241Z	18V	Johdoton / D-ote	7 & 8	3 & 8
MAKITA	XRH011X	18V	Johdoton / L-malli	6 & 8	2 & 7
MAKITA	XRH01Z	18V	Johdoton / L-malli	6 & 8	2 & 7
MILWAUKEE	2416-21XC	12V	Johdoton / L-malli	7 & 12	3 & 5
MILWAUKEE	2712-20	18V	Johdoton / L-malli	5 & 5	2 & 7
MILWAUKEE	2713-20	18V	Johdoton / D-ote	10 & 11	3 & 7

